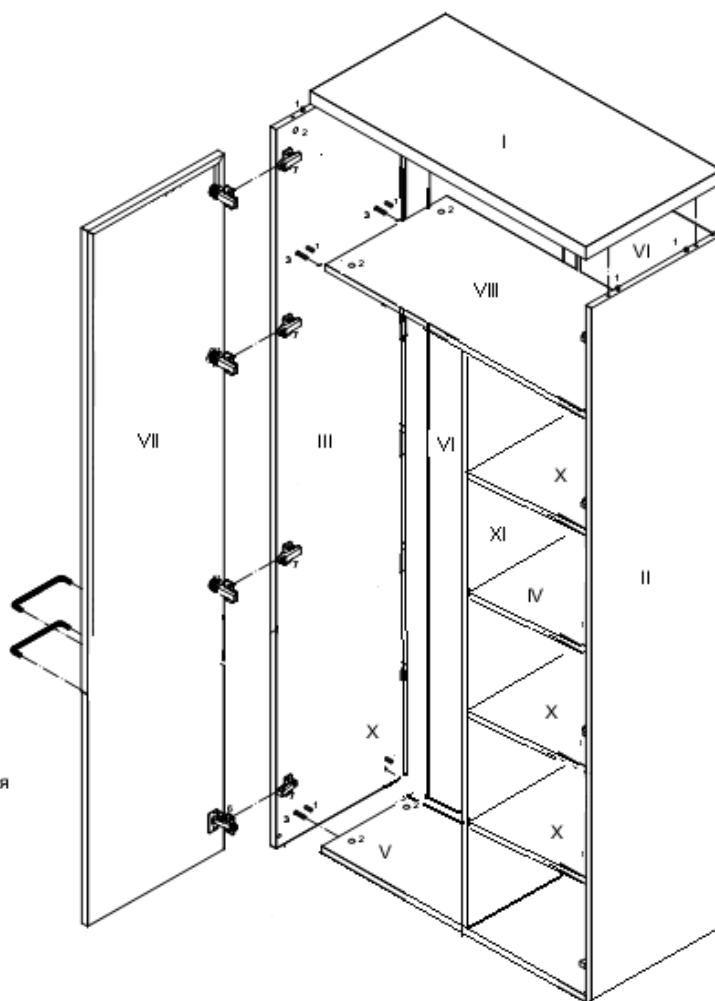




Коллекция "Агата"

-1, -1/1

- I-Топ
- II-Боковина правая
- III-Боковина левая
- IV-Полка силовая
- V-Дно
- VI-Стенка задняя
- VII-Фасад
- VIII-Полка большая
- XI-Стойка средняя
- X-Полка вставная



Положить стойки (II, III XI) отверстиями вверх.

Забить в боковины шканты (1), вставить стяжки-эксцентрики (2) и вкрутить дюбеля (3) снизу вставить регулиржемые опоры (5).

Положить полку силовую (IV) отверстиями вверх, вставить стяжки-эксцентрики (2).

Положить Крышку верхнюю (I) и крышку нижнюю (V) отверстиями вверх, и вкрутить дюбеля (3) и вставить стяжки-эксцентрики (2).

Присоединить к стойке (XI) силовую полку (IV) ДНО (V), затянув отверткой, поворачивая по часовой стрелке, стяжки-эксцентрики (2).

Присоединить вторую стойку (III) совместив отверстия присадок и затянув отверткой, поворачивая по часовой стрелке, стяжки-эксцентрики (2).

Установить заднюю стенку (VI) в пазы стянуть между собой задние стенки, при помощи профиля (8).

Присоединить крышку верхнюю (I) совместив отверстия присадок и затянув отверткой, поворачивая по часовой стрелке, стяжки-эксцентрики (2).

К боковинам заднюю стенку закрепить уголками (9), распределив их равномерно по всей длине.

К боковинам прикрутить ответные планки петель (7) имеющимися при них винтами.

Закреть все отверстия заглушками (4)

Сборка шкафа.

Вставить полкодержатели (15) в стойки левую и правую и расположить на них полки съемные (X).

К дверям прикрепить петли (6) саморезами (13).

Навесить и отрегулировать двери (см. инструкцию по регулировке дверей).

К дверям прикрепить ручки, имеющимися при них винтами.

Взять полосу самоклеящихся амортизаторов (10). Отделить от полосы каждый кружочек и наклеить под каждой дверью.

Отрегулировать, при необходимости, высоту шкафа подвинтив опоры (5).

1	2	3	4	5	6	7	8
9	10	11	12	13	14	15	16